



**ОАО «Магнитогорский металлургический комбинат»**

**ОАО «ММК-Профиль-Москва»**

---

**КАТАЛОГ ЧЕРТЕЖЕЙ  
ВЫПУСКАЕМОЙ ПРОДУКЦИИ  
ТР ММК-7-015-2007**

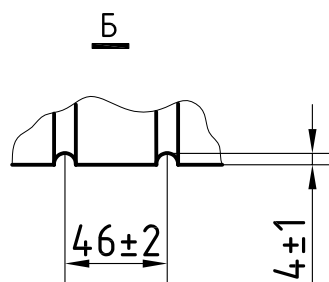
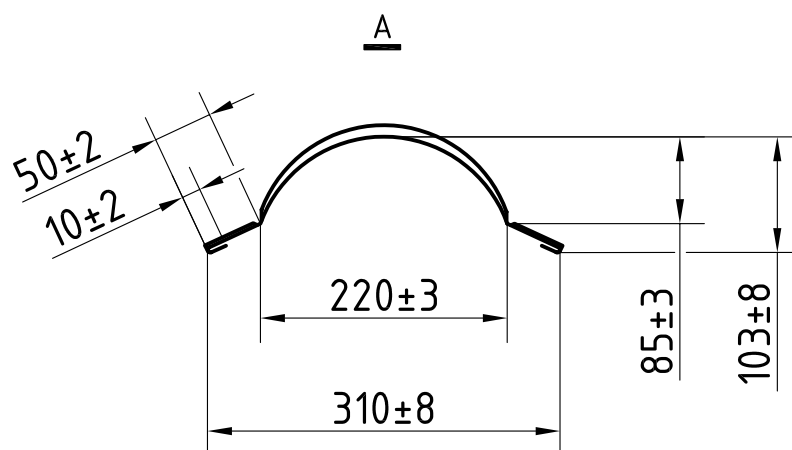
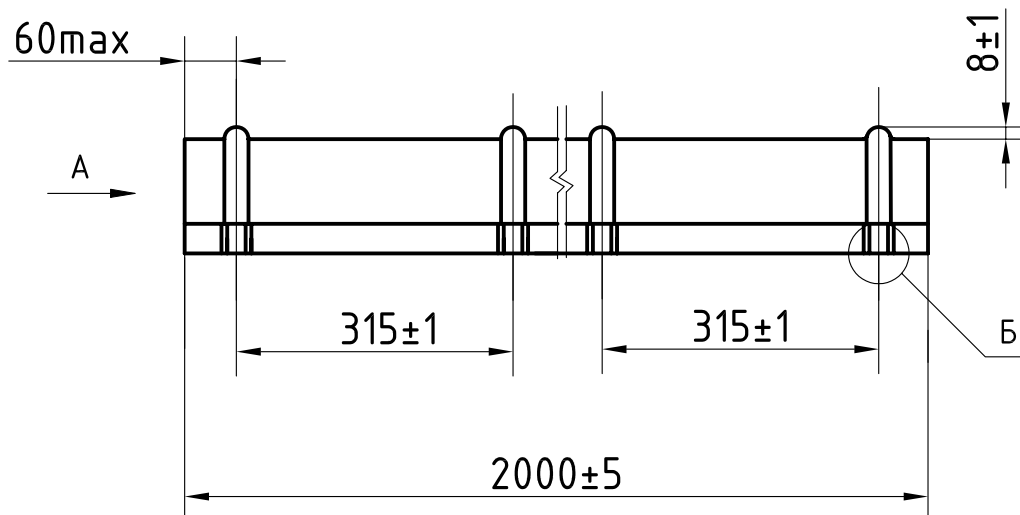
**Доборные элементы для кровли**

**Доборные элементы для сайдинга**

**Элементы крепежные**

**Профили стальные типа «сайдинг»  
для облицовки фасадов зданий**

# КОНЁК КРОВЕЛЬНЫЙ ПОЛУКРУГЛЫЙ ККП-150x150x2000



Согласовано

Взам.инв.№

Подпись и дата

Инв.№ подл.

Изм.	Кол.уч.	Лист N док.	Подпись	Дата
Разраб.	Морзунов			21.09.07
Проверил	Дердугзов			21.09.07

ТР ММК-7-015-2007

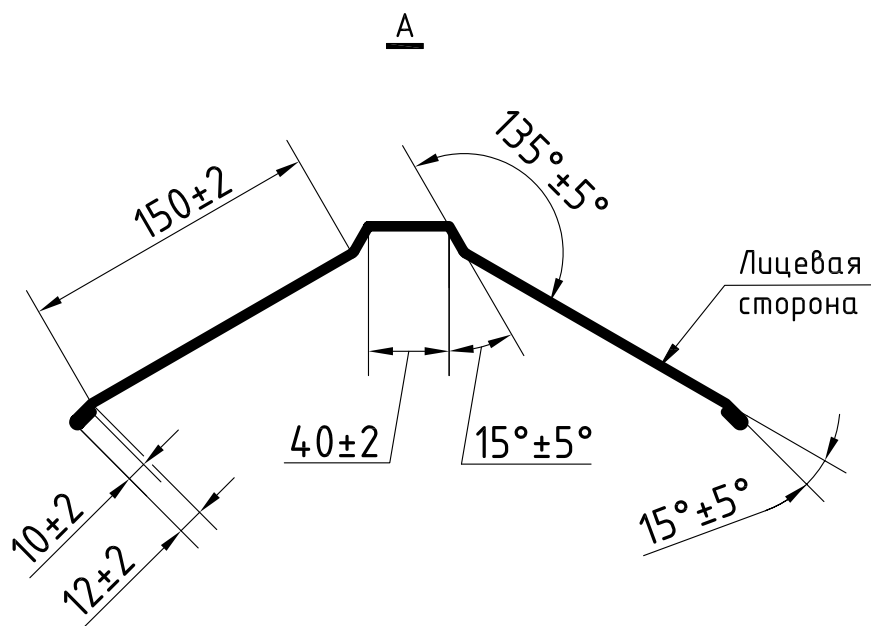
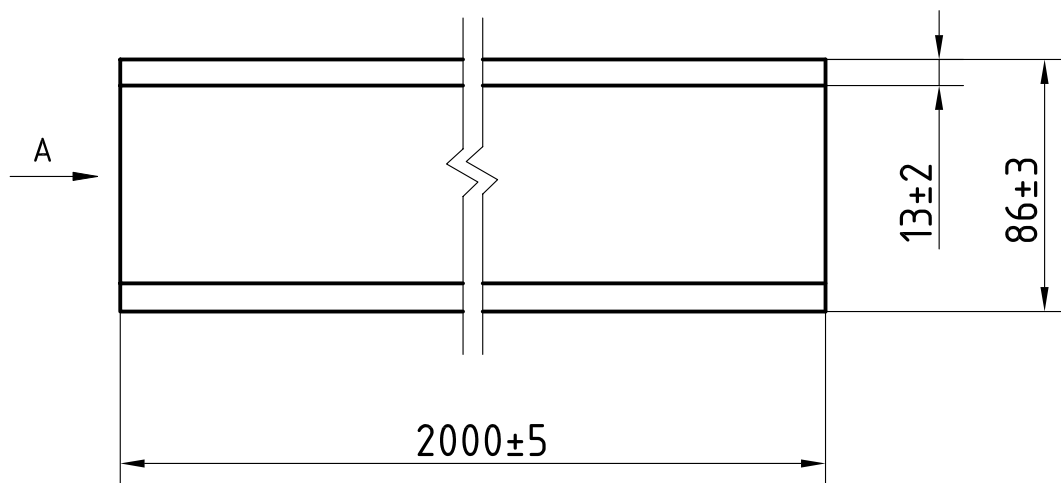
Конек кровельный полукруглый  
ККП-150x150x2000

Стадия	Лист	Листов
РП	1	0

**М** ПРОФИЛЬ  
МОСКВА

# КОНЁК КРОВЕЛЬНЫЙ ПЛОСКИЙ

## КП-150x150x2000



Согласовано				

Инв.№ подл.	Подпись и дата	Взам.инв.№

Изм.	Кол.уч.	Лист N док.	Подпись	Дата
Разраб.	Морзунов			21.09.07
Проверил	Дердугзов			21.09.07

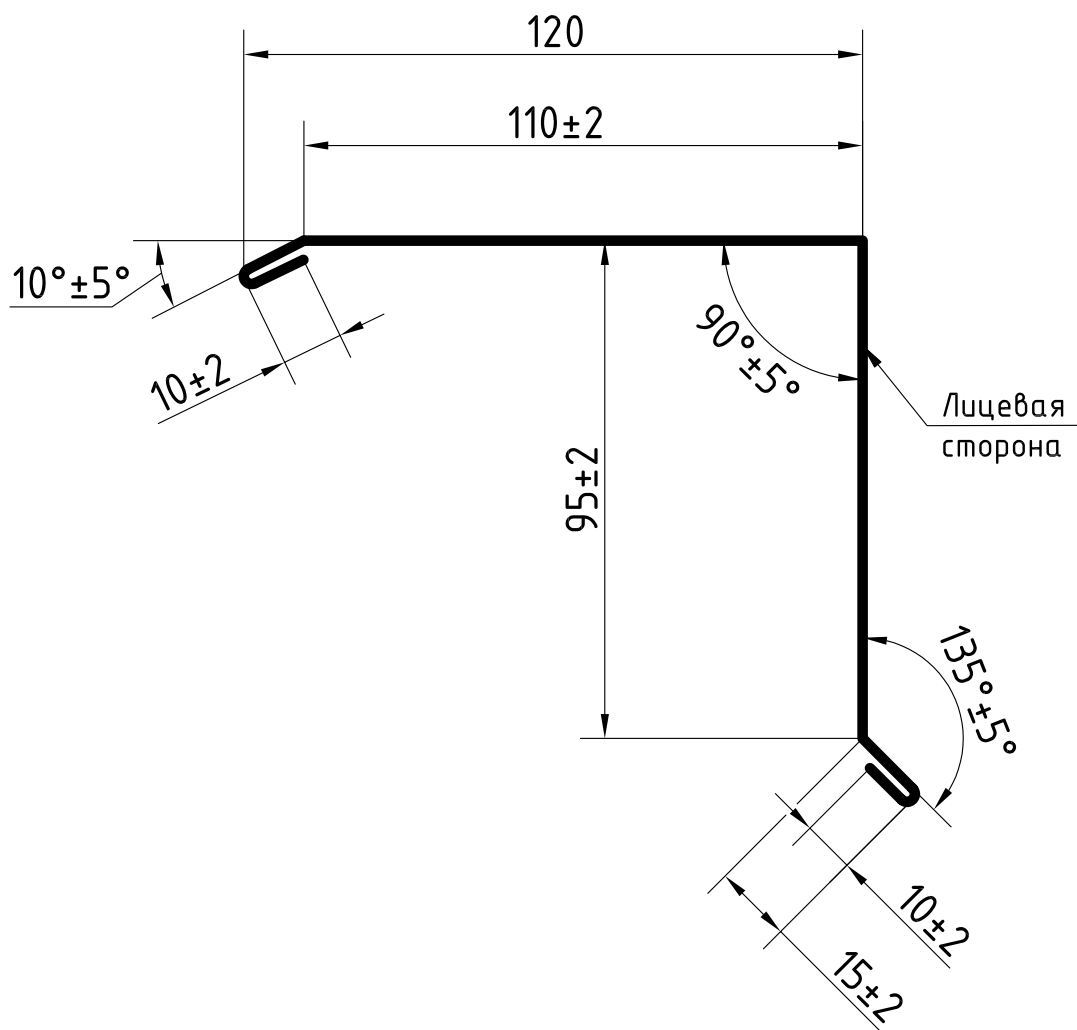
ТР ММК-7-015-2007

Конек кровельный плоский  
КП-150x150x2000

Стадия	Лист	Листов
РП	1	0



ДОСКА ВЕТРОВАЯ 95x120x2000  
ДВ-95x120x2000



Согласовано

Взам.инв.№

Подпись и дата

Инв.№ подл.

Изм.	Кол.уч.	Лист N док.	Подпись	Дата
Разраб.	Морзунов			21.09.07
Проверил	Дердугзов			21.09.07

ТР ММК-7-015-2007

Доска ветровая  
95x120x2000

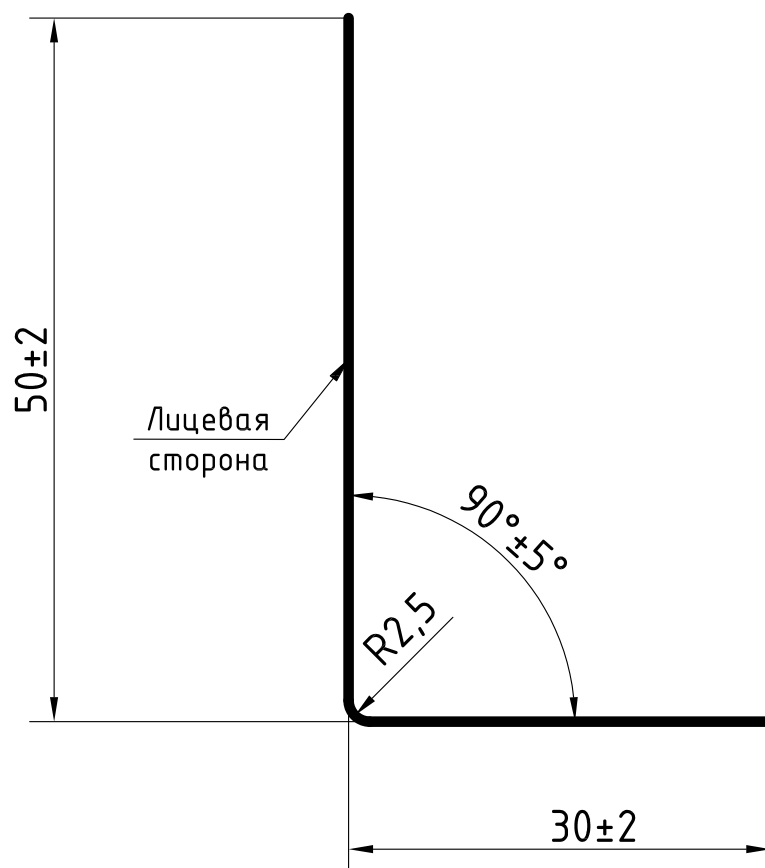
ДВ-95x120x2000


Стадия	Лист	Листов
РП	1	0

**М** ПРОФИЛЬ  
МОСКВА

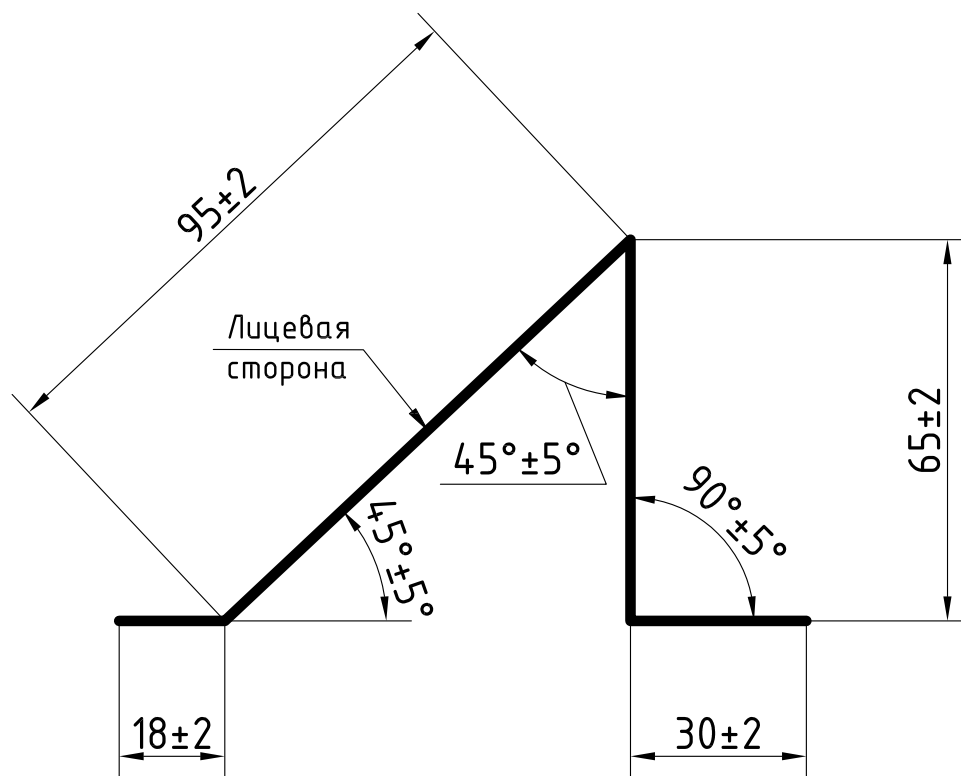



УГОЛОК УСИЛЕНИЯ  
ДЛЯ СНЕГОВОГО БАРЬЕРА  
УСБ-50x30x2000



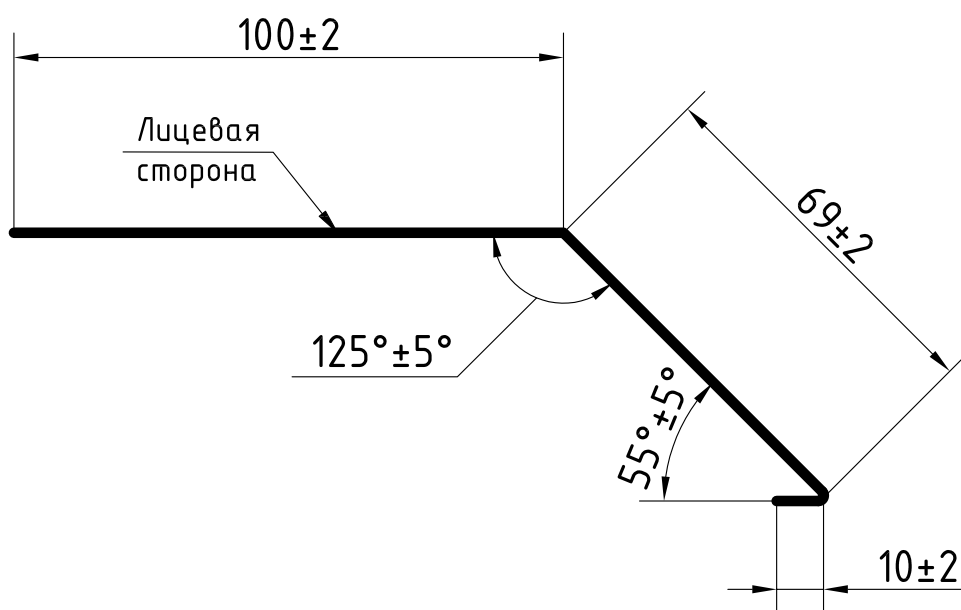
Инв.№ подл.	Подпись и дата					Взам.инв.№			
	ТР ММК-7-015-2007								
	Изм.	Кол.уч.	Лист	№ док.	Подпись	Дата			
							Стадия	Лист	Листов
							РП	1	0
	Разраб.	Морзунов				21.09.07			
	Проверил	Дердугзов				21.09.07			
Уголок усиления для снегового барьера УСБ-50x30x2000									

БАРЬЕР СНЕГОВОЙ 95x65x2000  
БС-95x65x2000



Инв.№ подл.	Подпись и дата					Взам.инв.№			
	ТР ММК-7-015-2007								
	Изм.	Кол.уч.	Лист	№ док.	Подпись	Дата			
							Стадия	Лист	Листов
							РП	1	0
	Разраб.	Морзунов				21.09.07			
	Проверил	Дердугзов				21.09.07			
	Барьер снеговой 95x65x2000								
	БС-95x65x2000								

ПЛАНКА КАРНИЗНАЯ 100x69x2000  
ПК-100x69x2000



Согласовано

Взам.инв.№

Подпись и дата

Инв.№ подл.

Изм.	Кол.уч.	Лист	№ док.	Подпись	Дата
Разраб.		Морзунов			21.09.07
Проверил		Дердугзов			21.09.07

ТР ММК-7-015-2007

Планка карнизная  
100x69x2000

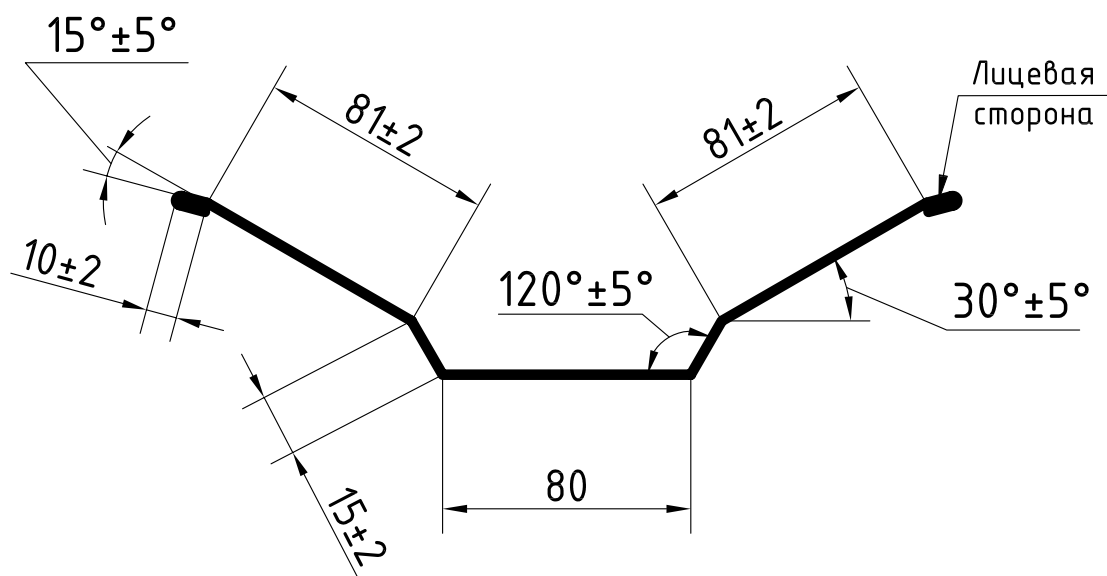
ПК-100x69x2000

Стадия	Лист	Листов
РП	1	0

**ПРОФИЛЬ  
МОСКВА**



ЕНДОВА ВЕРХНЯЯ 81x81x2000  
ЕНВ-81x81x2000



Согласовано

Взам.инв.№

Подпись и дата

Инв.№ подл.

Изм.	Кол.уч.	Лист	№ док.	Подпись	Дата
Разраб.	Морзунов				21.09.07
Проверил	Дердугзов				21.09.07

ТР ММК-7-015-2007

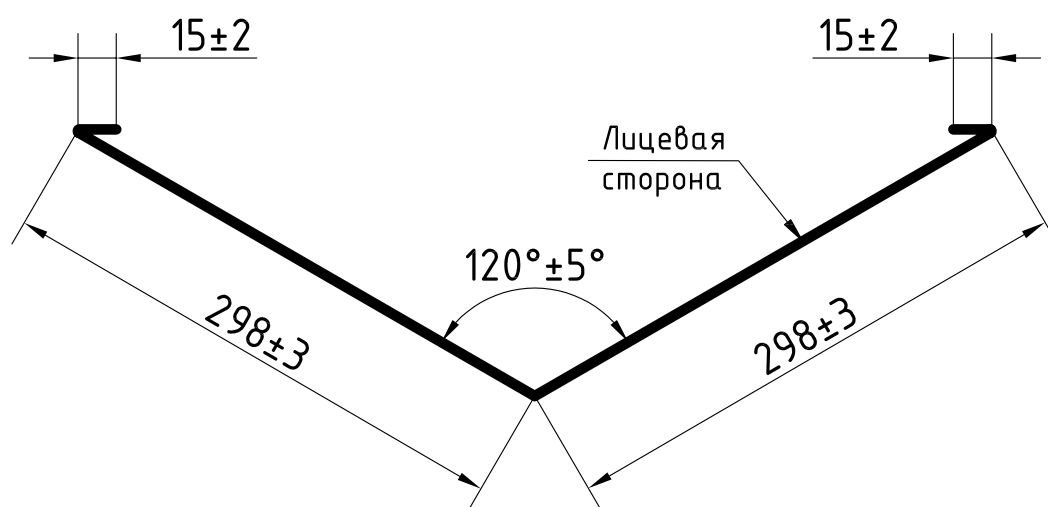
Ендова верхняя  
81x81x2000

ЕНВ-81x81x2000

Стадия	Лист	Листов
РП	1	0

**М** ПРОФИЛЬ  
МОСКВА

ЕНДОВА НИЖНЯЯ 298x298x2000  
ЕНН-298x298x2000



Согласовано

Взам.инв.№

Подпись и дата

Инв.№ подл.

Изм.	Кол.уч.	Лист	№ док.	Подпись	Дата

ТР ММК-7-015-2007

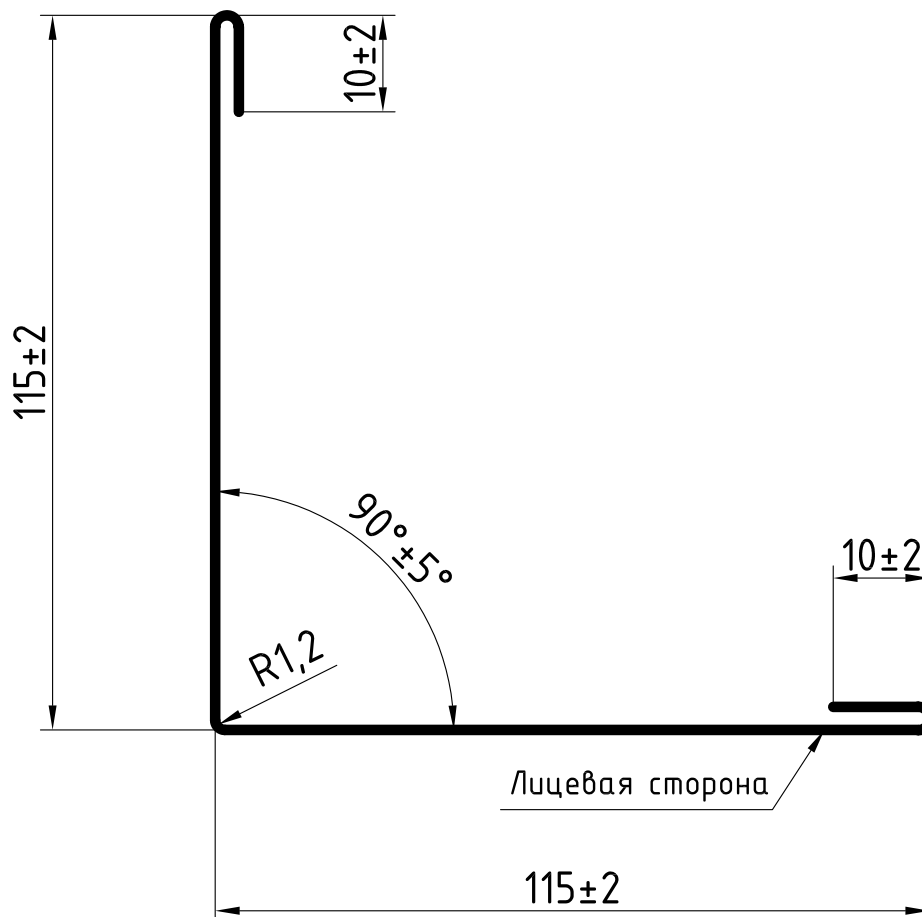
Разраб.	Морзунов				21.09.07
Проверил	Дердугзов				21.09.07

Ендова нижняя  
298x298x2000  
ЕНН-298x298x2000

Стадия	Лист	Листов
РП	1	0

**М** ПРОФИЛЬ  
МОСКВА

УГОЛОК НАРУЖНЫЙ 115x115x2000  
УН-115x115x2000



Согласовано


Взам.инв.№

Подпись и дата

Инв.№ подл.

Изм.	Кол.уч.	Лист	№ док.	Подпись	Дата
Разраб.		Морзунов			21.09.07
Проверил		Дердугзов			21.09.07

ТР ММК-7-015-2007

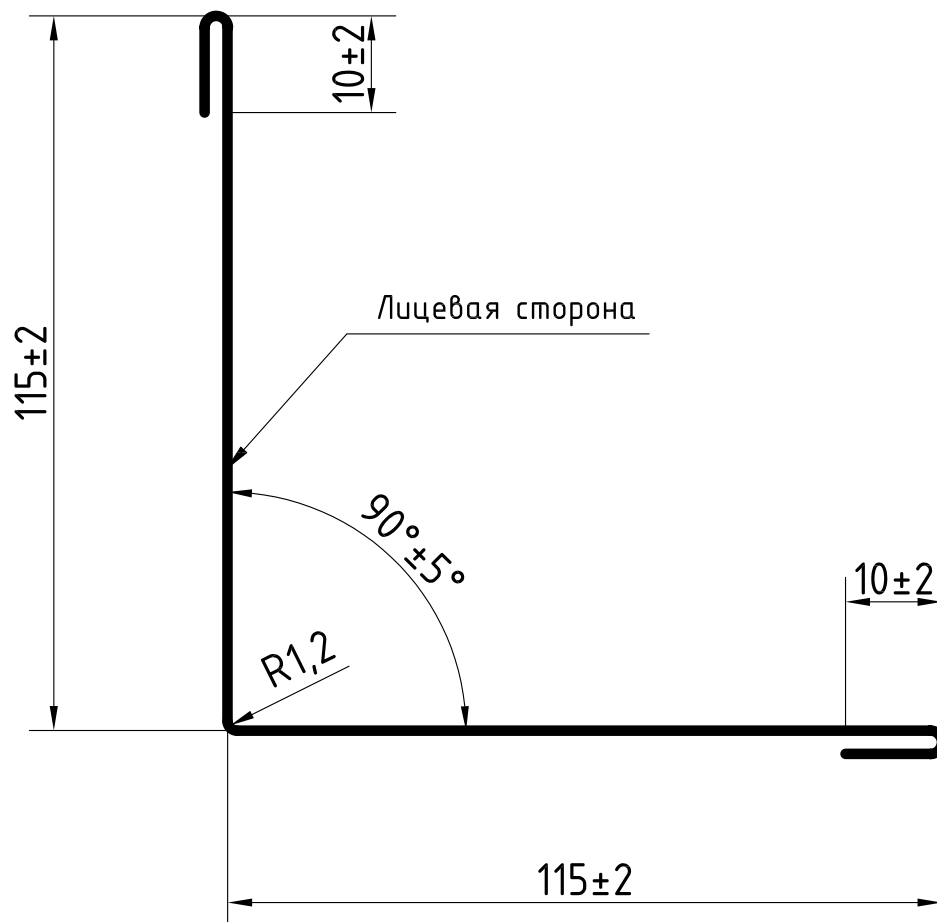
Уголок наружный  
115x115x2000

УН-115x115x2000

Стадия	Лист	Листов
РП	1	0

**ПРОФИЛЬ  
МОСКВА**

УГОЛОК ВНУТРЕННИЙ 115x115x2000  
УВ-115x115x2000



Согласовано

Взам.инв.№

Подпись и дата

Инв.№ подл.

Изм.	Кол.уч.	Лист	№ док.	Подпись	Дата
Разраб.	Морзунов				21.09.07
Проверил	Дердугзов				21.09.07

ТР ММК-7-015-2007

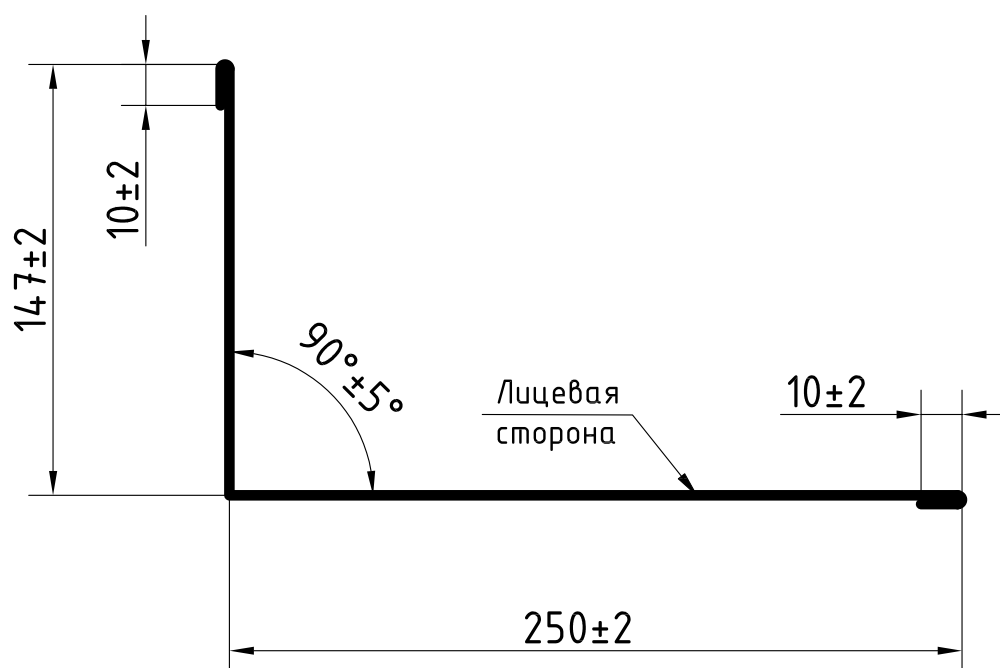
Уголок внутренний  
115x115x2000

УВ-115x115x2000

Стадия	Лист	Листов
РП	1	0

**ПРОФИЛЬ  
МОСКВА**

ПЛАНКА ПРИМЫКАНИЯ ВЕРХНЯЯ 250x147x2000  
ППВ-250x147x2000



Согласовано

Взам.инв.№

Подпись и дата

Инв.№ подл.

Изм.	Кол.уч.	Лист	№ док.	Подпись	Дата
Разраб.	Морзунов				21.09.07
Проверил	Дердугзов				21.09.07

ТР ММК-7-015-2007

Планка примыкания верхняя  
250x147x2000

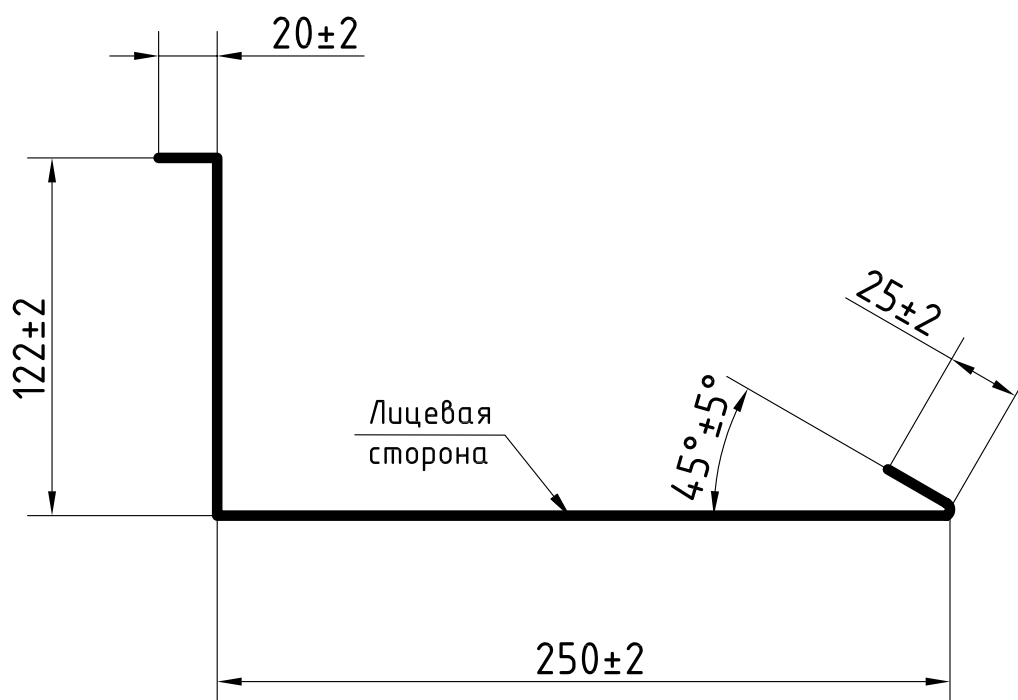
ППВ-250x147x2000

Стадия	Лист	Листов
РП	1	0



**ПРОФИЛЬ  
МОСКВА**

ПЛАНКА ПРИМЫКАНИЯ НИЖНЯЯ 250x147x2000  
ППН-250x122x2000



Согласовано


Взам.инв.№

Подпись и дата

Инв.№ подл.

Изм.	Кол.уч.	Лист	№ док.	Подпись	Дата
Разраб.	Морзунов				21.09.07
Проверил	Дердугзов				21.09.07

ТР ММК-7-015-2007

Планка примыкания нижняя  
250x147x2000

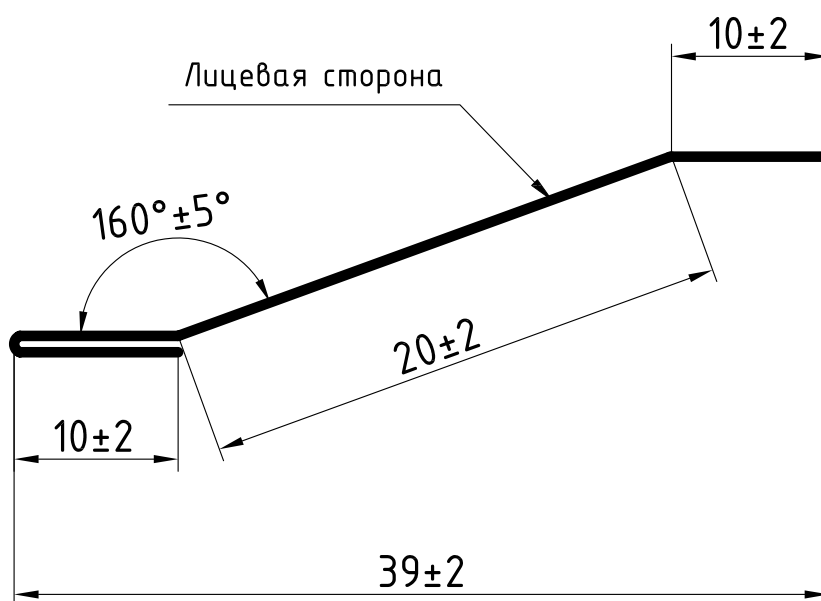
ППН-250x122x2000

Стадия	Лист	Листов
РП	1	0



**ПРОФИЛЬ  
МОСКВА**

ПЛАНКА НАЧАЛЬНАЯ 10x20x3000  
 ПН-10x20x3000



Согласовано

Взам.инв.№

Подпись и дата

Инв.№ подл.

Изм.	Кол.уч.	Лист	№ док.	Подпись	Дата
Разраб.	Морзунов				21.09.07
Проверил	Дердугзов				21.09.07

ТР ММК-7-015-2007

Планка начальная  
10x20x3000

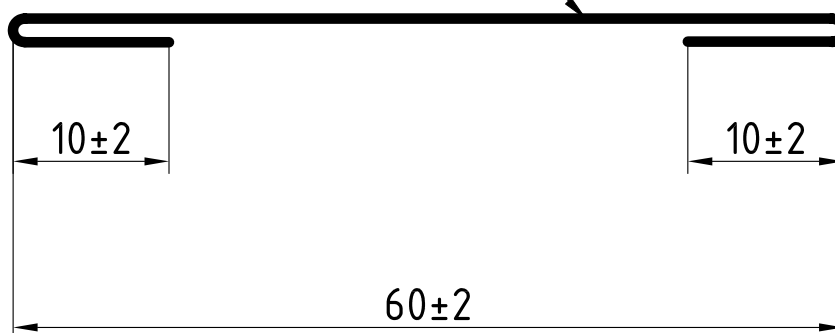
ПН-10x20x3000

Стадия	Лист	Листов
РП	1	0

**ПРОФИЛЬ  
МОСКВА**

ПОЛОСА СТЫКОВОЧНАЯ 60x3000  
ПС-60x3000

Лицевая сторона



Согласовано

Взам.инв.№

Подпись и дата

Инв.№ подл.

Изм.	Кол.уч.	Лист	№ док.	Подпись	Дата

ТР ММК-7-015-2007

Полоса стыковочная  
60x3000

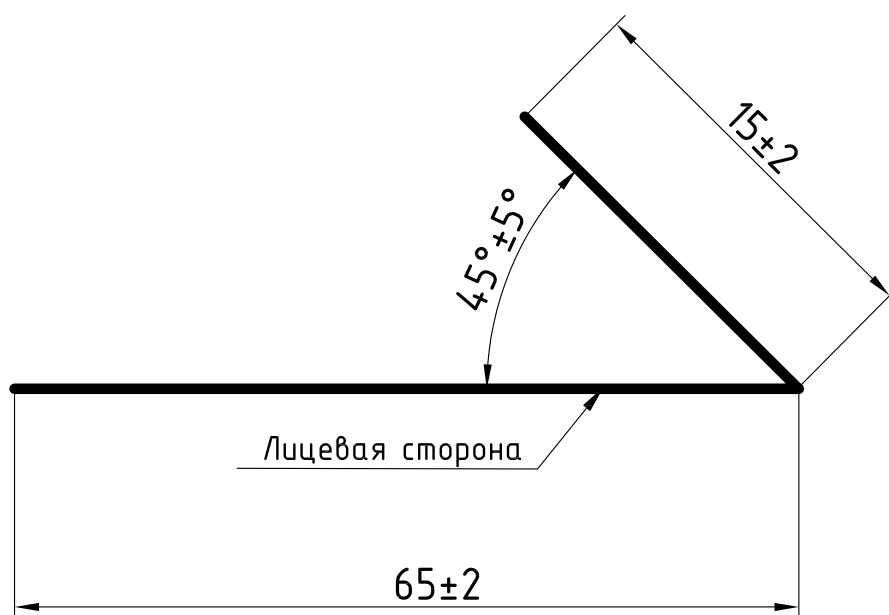
ПС-60x3000

Стадия	Лист	Листов
РП	1	0

 **ПРОФИЛЬ  
МОСКВА**



ПЛАНКА ЗАВЕРШАЮЩАЯ 65x15x3000  
ПЗ-65x15x3000



Согласовано

Взам.инв.№

Подпись и дата

Инв.№ подл.

Изм.	Кол.уч.	Лист	№ док.	Подпись	Дата
Разраб.		Морзунов			21.09.07
Проверил		Дердугзов			21.09.07

ТР ММК-7-015-2007

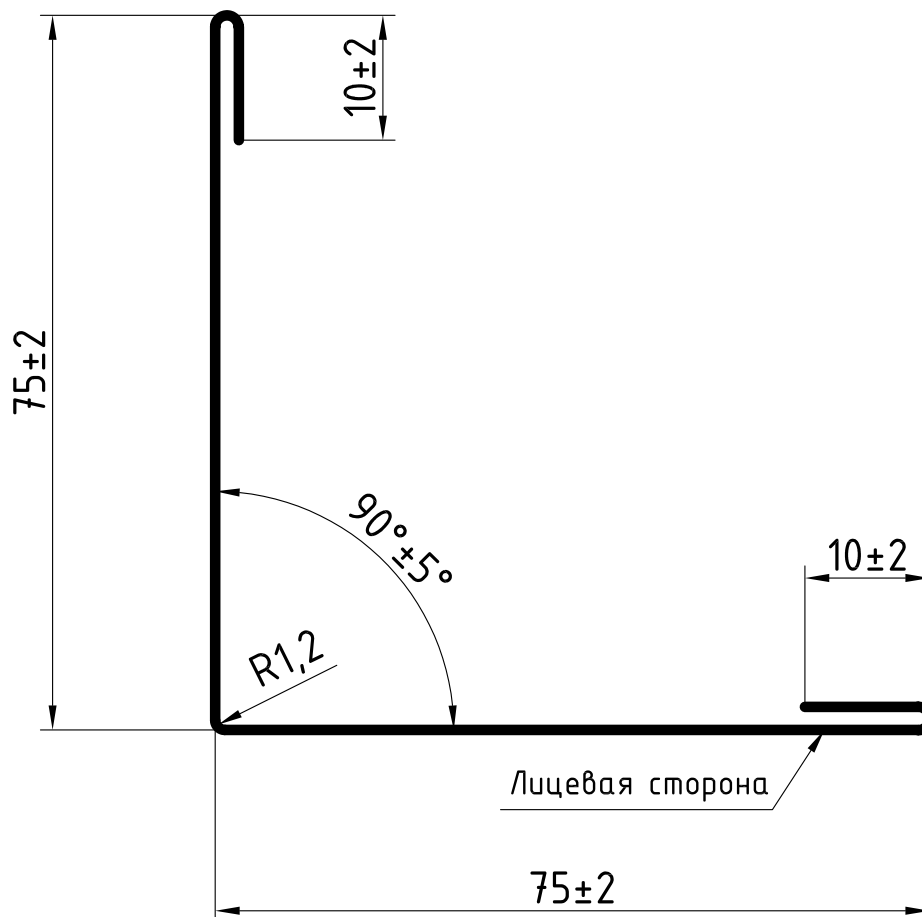
Планка завершающая  
65x15x3000

ПЗ-65x15x3000

Стадия	Лист	Листов
РП	1	0

**ПРОФИЛЬ  
МОСКВА**

УГОЛОК НАРУЖНЫЙ 75x75x3000  
УН-75x75x3000



Согласовано


Взам.инв.№

Подпись и дата

Изм.	Кол.уч.	Лист	№ док.	Подпись	Дата

Инв.№ подл.					
Разраб.	Морзунов		21.09.07		
Проверил	Дердугзов		21.09.07		

ТР ММК-7-015-2007

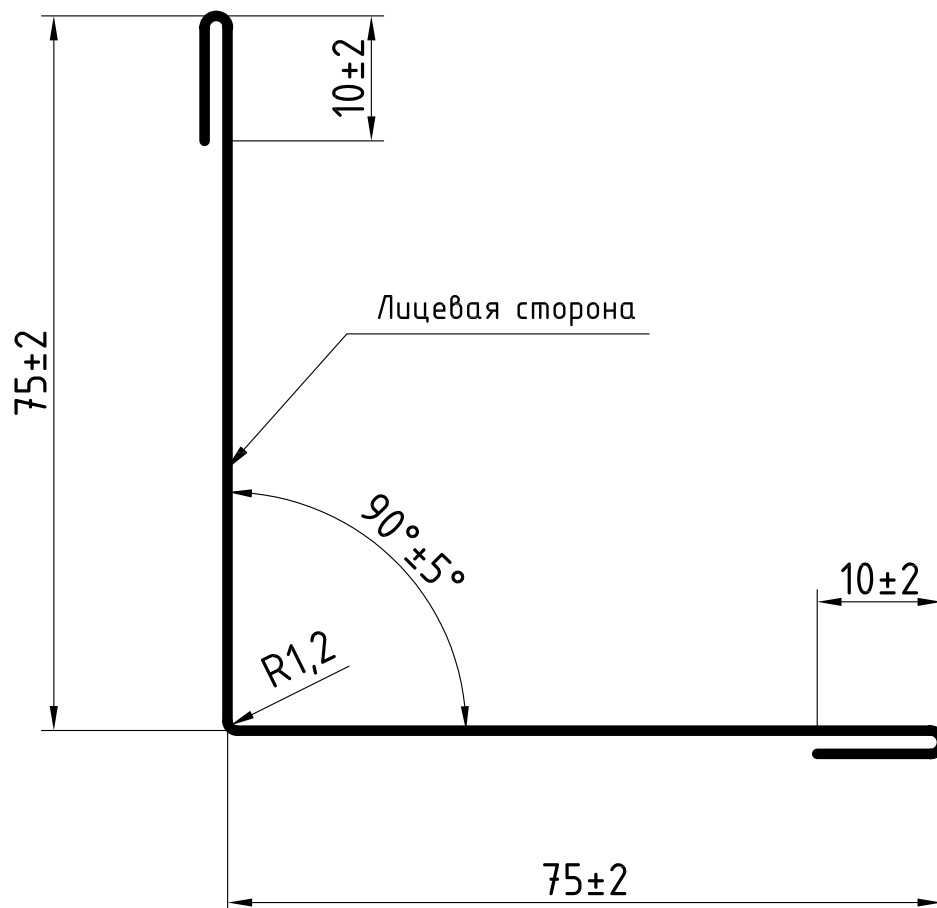
Уголок наружный  
75x75x3000

УН-75x75x3000

Стадия	Лист	Листов
РП	1	0

ПРОФИЛЬ  
МОСКВА

УГОЛОК ВНУТРЕННИЙ 75x75x3000  
УВ-75x75x3000



Согласовано


Взам.инв.№

Подпись и дата

Изм.	Кол.уч.	Лист	№ док.	Подпись	Дата

Инв.№ подл.					
Разраб.	Морзунов		21.09.07		
Проверил	Дердугзов		21.09.07		

ТР ММК-7-015-2007

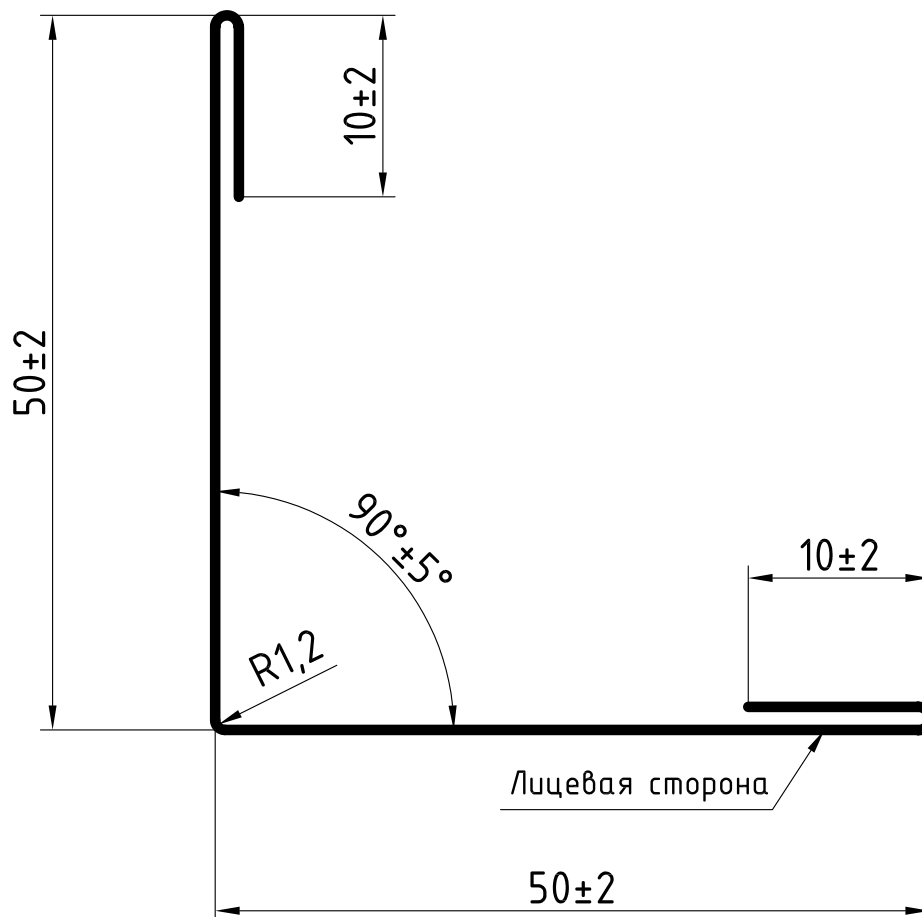
Уголок внутренний  
75x75x3000

УВ-75x75x3000

Стадия	Лист	Листов
РП	1	0

ПРОФИЛЬ  
МОСКВА

УГОЛОК НАРУЖНЫЙ 50x50x3000  
УН-50x50x3000



Согласовано


Взам.инв.№

Подпись и дата

Инв.№ подл.

Изм.	Кол.уч.	Лист	№ док.	Подпись	Дата
Разраб.	Морзунов				21.09.07
Проверил	Дердугзов				21.09.07

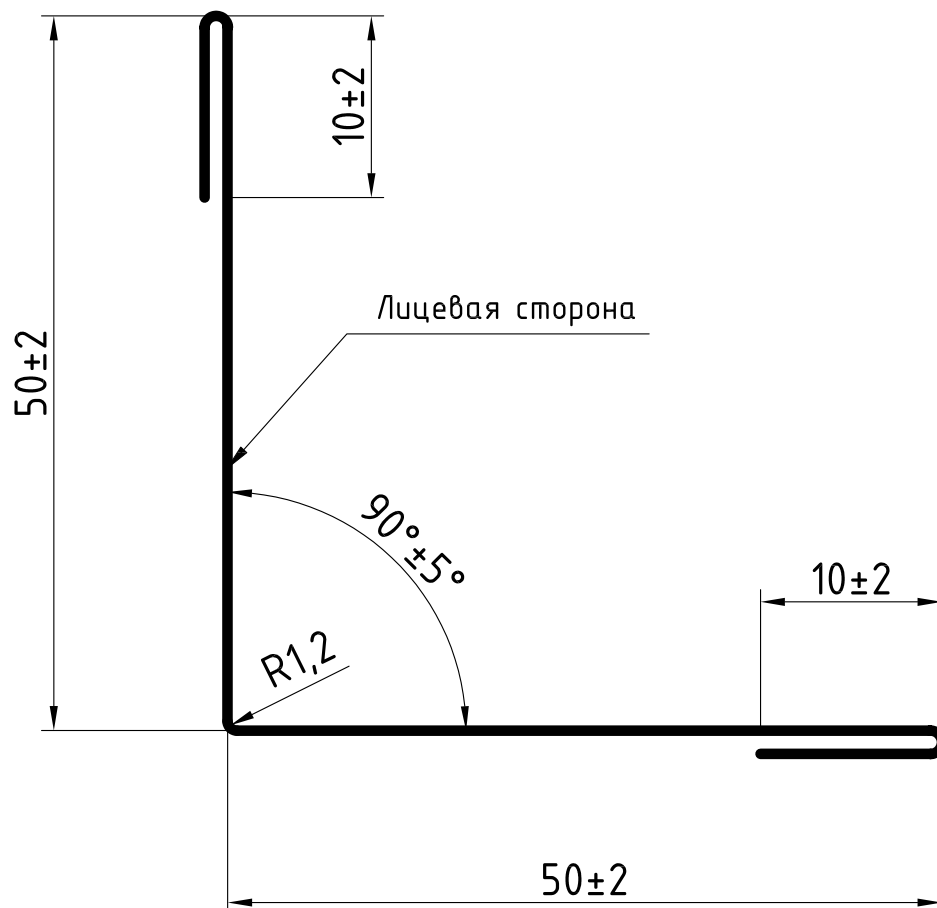
ТР ММК-7-015-2007

Уголок наружный  
50x50x3000

УН-50x50x3000

Стадия	Лист	Листов
РП	1	0

УГОЛОК ВНУТРЕННИЙ 50x50x3000  
УВ-50x50x3000



Согласовано

Взам.инв.№

Подпись и дата

Инв.№ подл.

Изм.	Кол.уч.	Лист	№ док.	Подпись	Дата
Разраб.	Морзунов				21.09.07
Проверил	Дердугзов				21.09.07

ТР ММК-7-015-2007

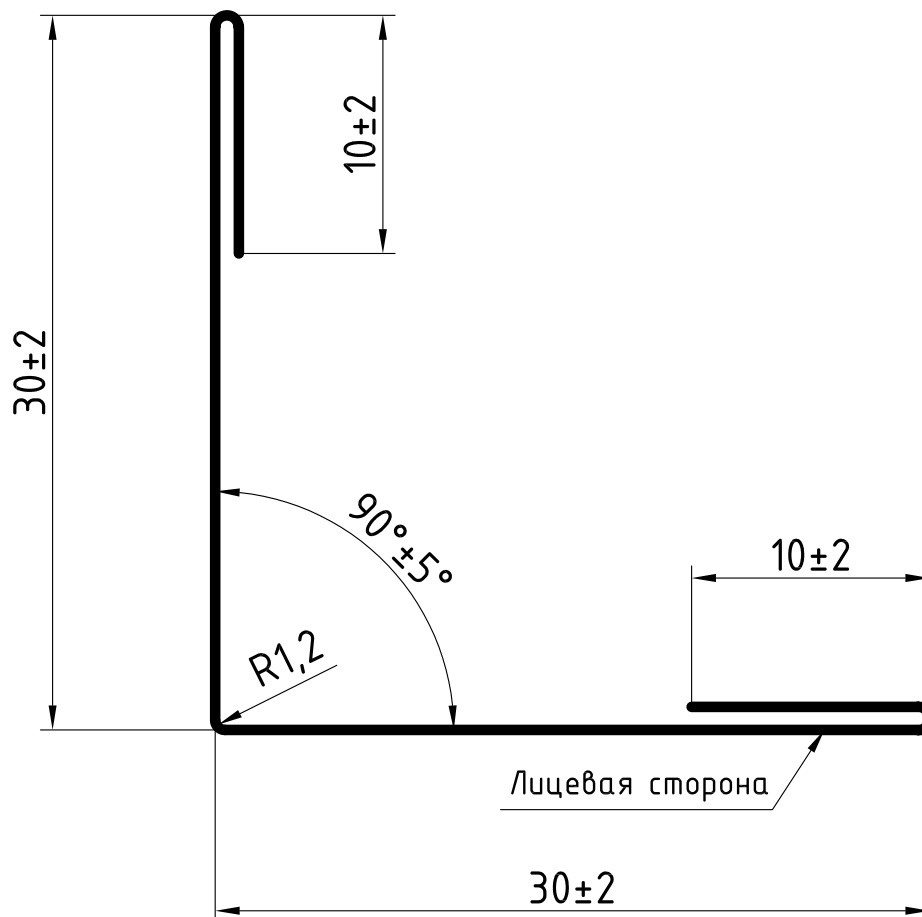
Уголок внутренний  
50x50x3000

УВ-50x50x3000

Стадия	Лист	Листов
РП	1	0

**ПРОФИЛЬ  
МОСКВА**

УГОЛОК НАРУЖНЫЙ 30x30x3000  
УН-30x30x3000



Согласовано

Взам.инв.№

Подпись и дата

Инв.№ подл.

Изм.	Кол.уч.	Лист	№ док.	Подпись	Дата
Разраб.		Морзунов			21.09.07
Проверил		Дердугзов			21.09.07

ТР ММК-7-015-2007

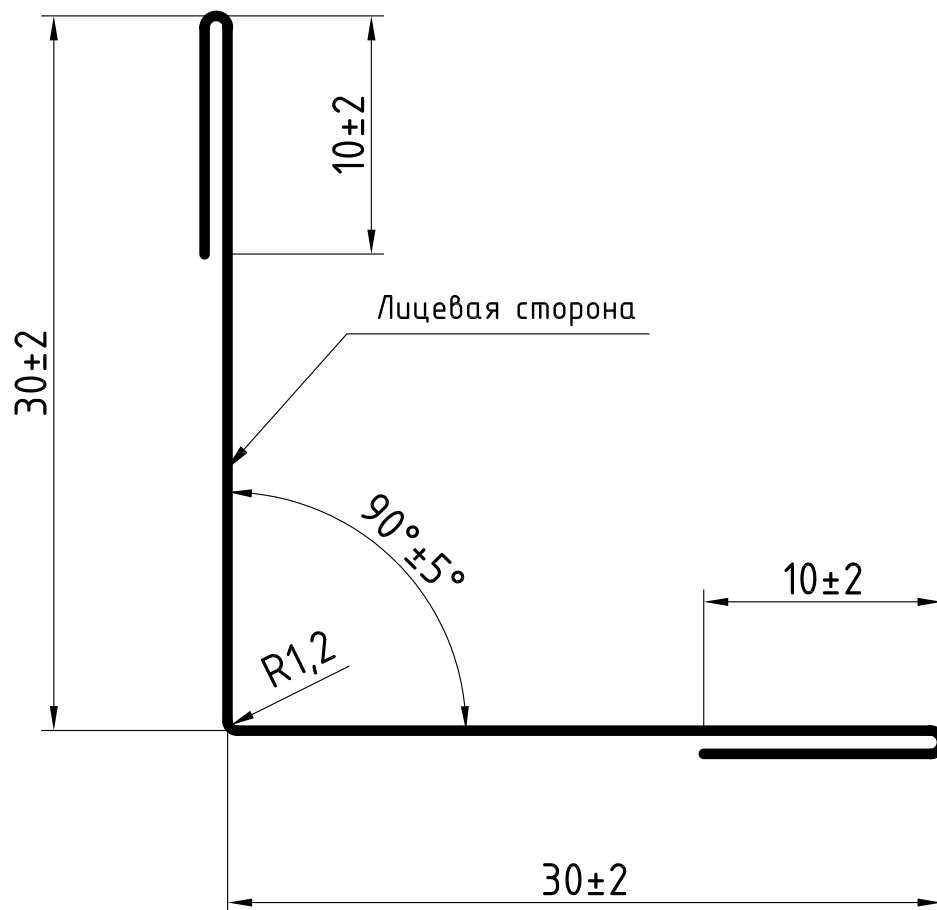
Уголок наружный  
30x30x3000

УН-30x30x3000

Стадия	Лист	Листов
РП	1	0

**ПРОФИЛЬ  
МОСКВА**

# УГОЛОК ВНУТРЕННИЙ 30x30x3000 УВ-30x30x3000



Согласовано


Инв.№ подл.	Подпись и дата	Взам.инв.№

Изм.	Кол.уч.	Лист	№ док.	Подпись	Дата
Разраб.	Морзунов				21.09.07
Проверил	Дердугзов				21.09.07

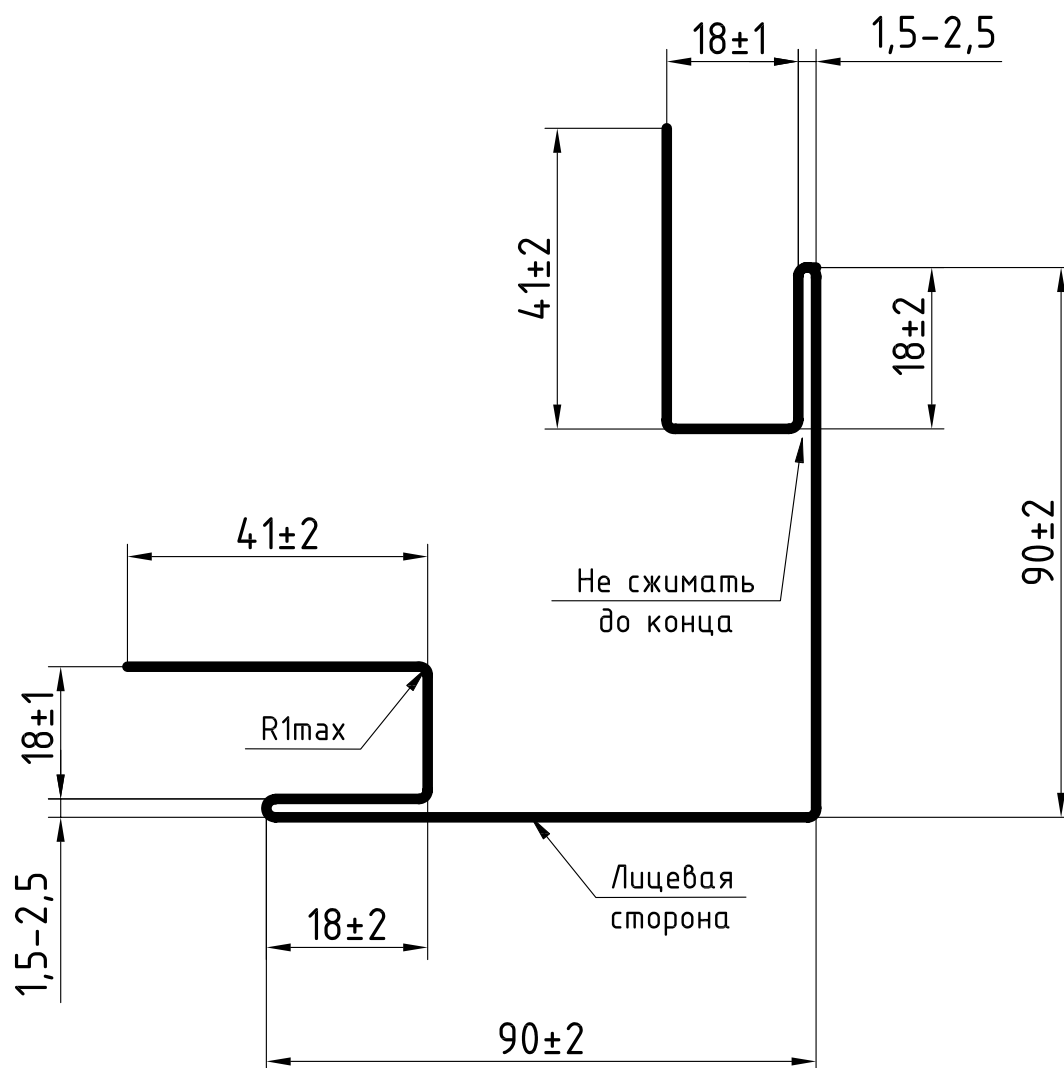
ТР ММК-7-015-2007

Уголок внутренний  
30x30x3000  
УВ-30x30x3000

Стадия	Лист	Листов
РП	1	0



УГОЛОК НАРУЖНЫЙ СЛОЖНЫЙ 90x90x3000  
УНС-90x90x3000



Согласовано

Инв.№ подл.	Подпись и дата	Взам.инв.№
Разраб.	Морзунов	21.09.07
Проверил	Дердугзов	21.09.07

Изм.	Кол.уч.	Лист	№ док.	Подпись	Дата

ТР ММК-7-015-2007

Уголок наружный сложный  
90x90x3000

УНС-90x90x3000

Стадия	Лист	Листов
РП	1	0

ПРОФИЛЬ  
МОСКВА





ПЛАНКА П-ОБРАЗНАЯ ТОРЦЕВАЯ 45x25x3000  
ППТ-45x25x3000



Согласовано

Взам.инв.№

Подпись и дата

Инв.№ подл.

Изм.	Кол.уч.	Лист	№ док.	Подпись	Дата
Разраб.	Морзунов				21.09.07
Проверил	Дердугзов				21.09.07

ТР ММК-7-015-2007

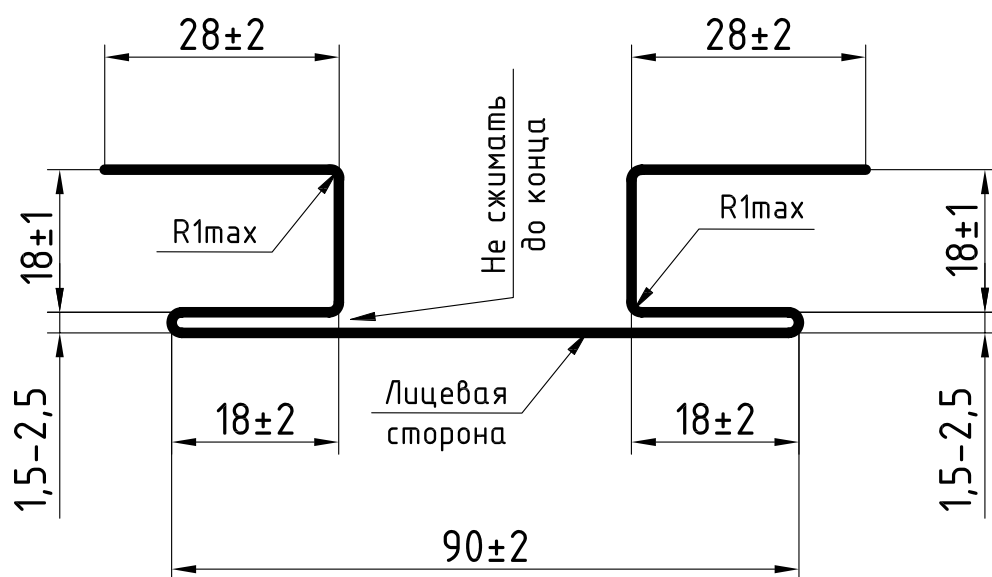
Планка П-образная торцевая  
45x25x3000

ППТ-45x25x3000

Стадия	Лист	Листов
РП	1	0

**М** ПРОФИЛЬ  
МОСКВА

ПЛАНКА Н-ОБРАЗНАЯ СТЫКОВОЧНАЯ 90x3000  
ПНС-90x3000



Согласовано

Взам.инв.№

Подпись и дата

Инв.№ подл.

Изм.	Кол.уч.	Лист	№ док.	Подпись	Дата
Разраб.	Морзунов				21.09.07
Проверил	Дердугзов				21.09.07

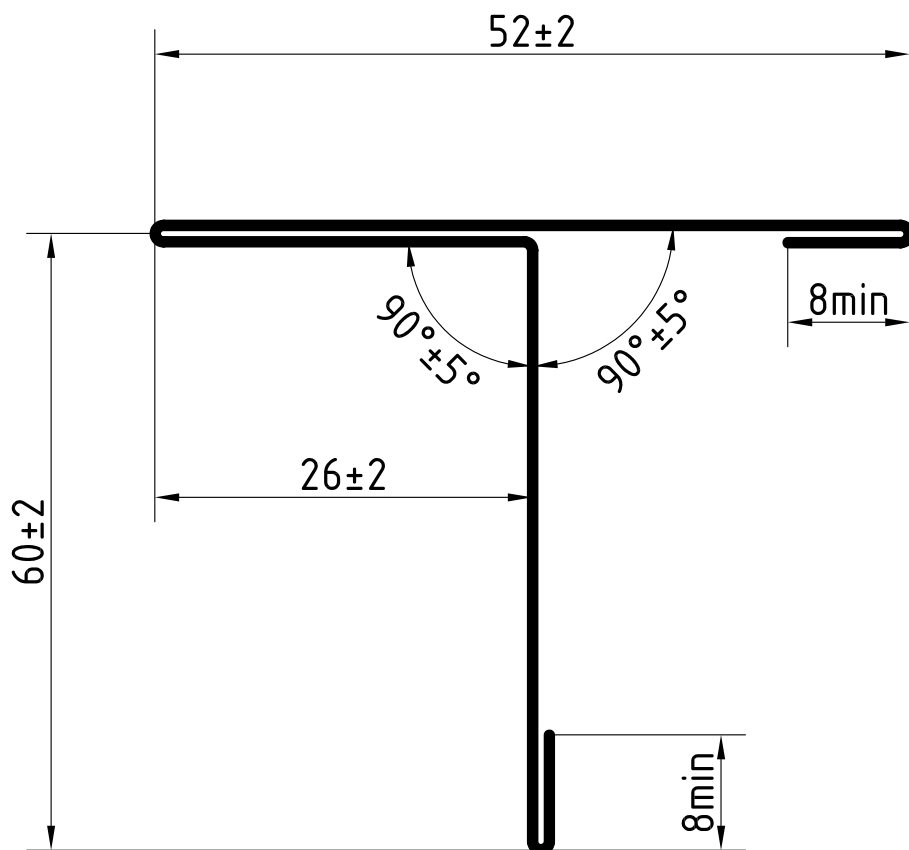
ТР ММК-7-015-2007

Планка Н-образная стыковочная  
90x3000

ПНС-90x3000

Стадия	Лист	Листов
РП	1	0

ЭЛЕМЕНТ КРЕПЁЖНЫЙ Т-ОБРАЗНЫЙ 60x52x3000  
ЭКТ-60x52x3000



Согласовано

Взам.инв.№

Подпись и дата

Инв.№ подл.

Изм.	Кол.уч.	Лист	№ док.	Подпись	Дата
Разраб.	Морзунов				21.09.07
Проверил	Дердугзов				21.09.07

ТР ММК-7-015-2007

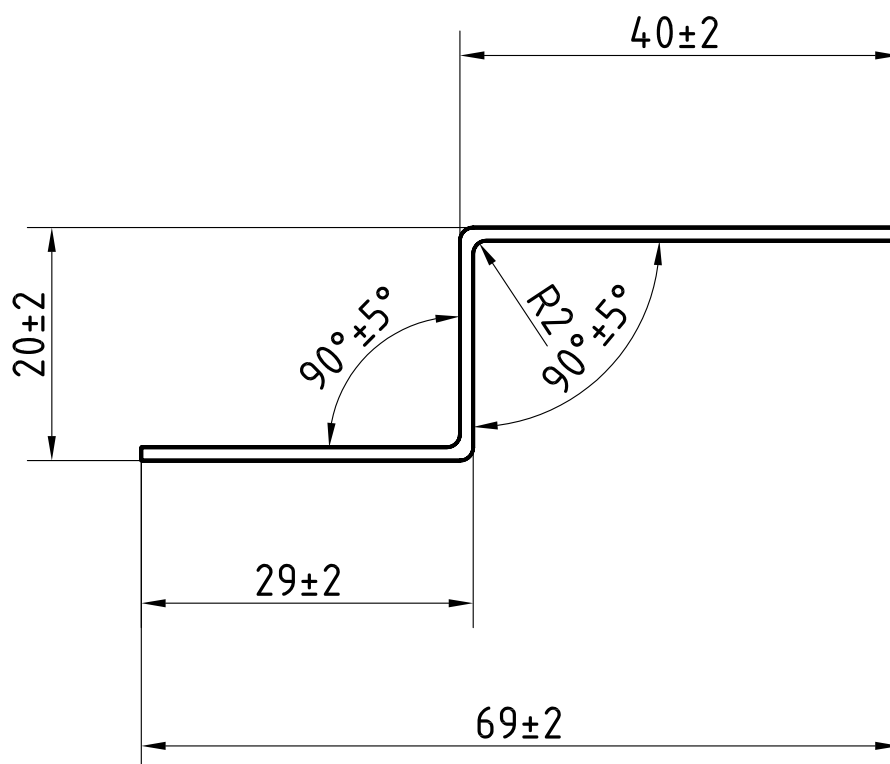
Элемент крепежный Т-образный  
60x52x3000

ЭКТ-60x52x3000

Стадия	Лист	Листов
РП	1	0

**М** ПРОФИЛЬ  
МОСКВА

ЭЛЕМЕНТ КРЕПЁЖНЫЙ Z-ОБРАЗНЫЙ 29x20x3000  
ЭКЗ-29x20x3000



Согласовано

Взам.инв.№

Подпись и дата

Инв.№ подл.

Изм.	Кол.уч.	Лист	№ док.	Подпись	Дата
Разраб.	Морзунов				21.09.07
Проверил	Дердугзов				21.09.07

ТР ММК-7-015-2007

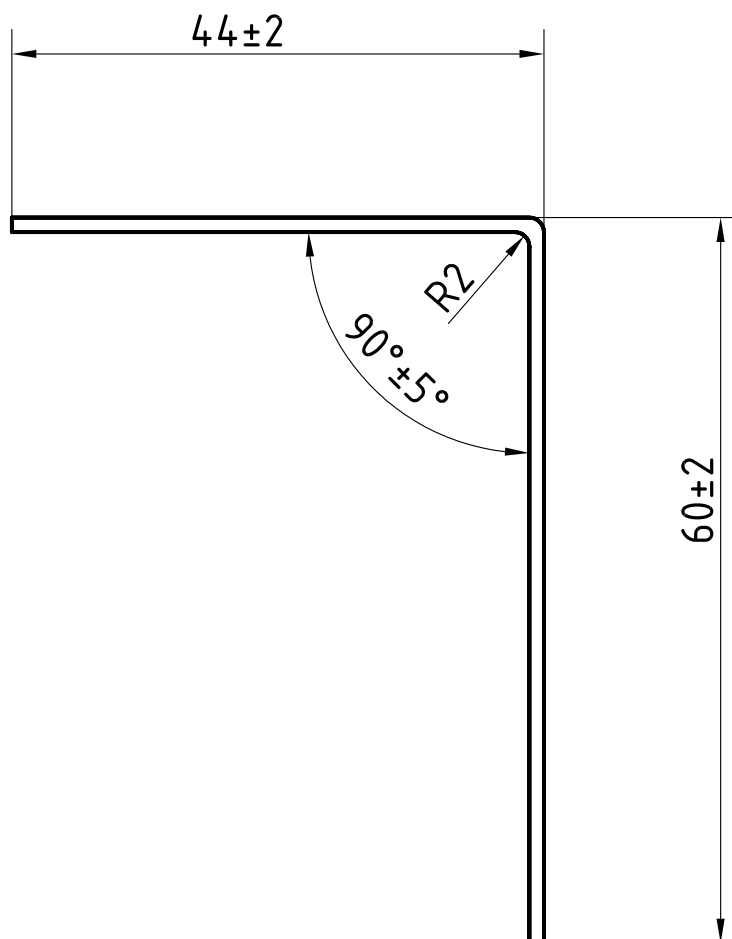
Элемент крепежный Z-образный  
29x20x3000

ЭКЗ-29x20x3000

Стадия	Лист	Листов
РП	1	0

**М** ПРОФИЛЬ  
МОСКВА

ЭЛЕМЕНТ КРЕПЁЖНЫЙ Г-ОБРАЗНЫЙ 44x60x3000  
ЭКГ-44x60x3000



Согласовано


Взам.инв.№

Подпись и дата

Инв.№ подл.

Изм.	Кол.уч.	Лист	№ док.	Подпись	Дата
Разраб.	Морзунов				21.09.07
Проверил	Дердугзов				21.09.07

ТР ММК-7-015-2007

Элемент крепежный Г-образный  
44x60x3000

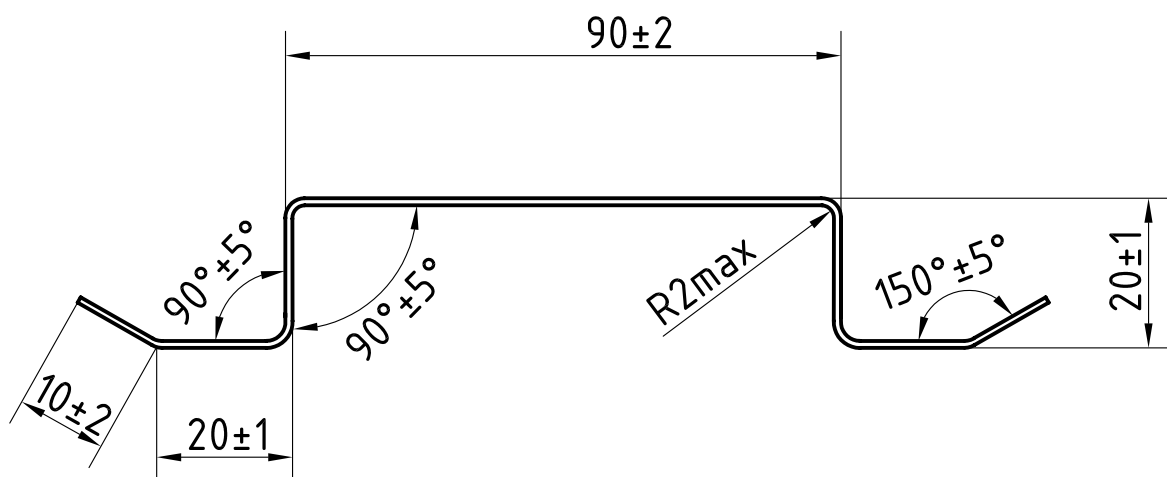
ЭКГ-44x60x3000

Стадия	Лист	Листов
РП	1	0

**М** ПРОФИЛЬ  
МОСКВА



ЭЛЕМЕНТ КРЕПЁЖНЫЙ ШЛЯПНЫЙ 90x20x3000  
ЭКШ-90x20x3000



Согласовано

Взам.инв.№

Подпись и дата

Инв.№ подл.

Изм.	Кол.уч.	Лист	№ док.	Подпись	Дата
Разраб.	Морзунов				21.09.07
Проверил	Дердугзов				21.09.07

ТР ММК-7-015-2007

Элемент крепежный шляпный  
90x20x3000

ЭКШ-90x20x3000

Стадия	Лист	Листов
РП	1	0

**М** ПРОФИЛЬ  
МОСКВА